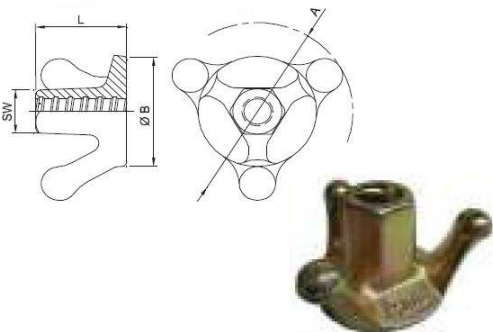
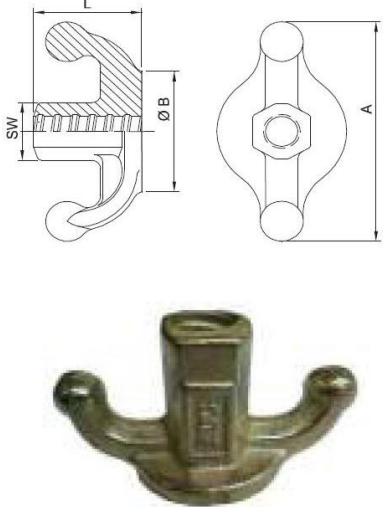
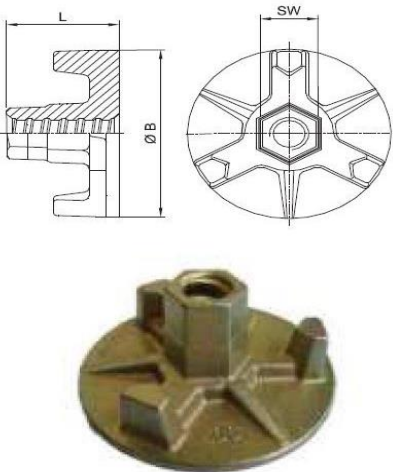


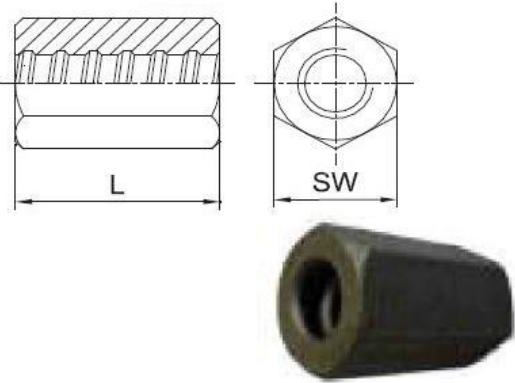
Ecrous

Ecrou forgé à 3 ailettes	Ø [mm] :	15/17	20/23
	Réf.	E65	E3
	ØB [mm]	65	80
	L [mm]	50	60
	A [mm]	110	110
	SW [mm]	27	36
	Poids [kg]	0.68	1.05
	Réf.	E110	
	ØB [mm]	110	
	L [mm]	50	
	Poids [kg]	0.87	

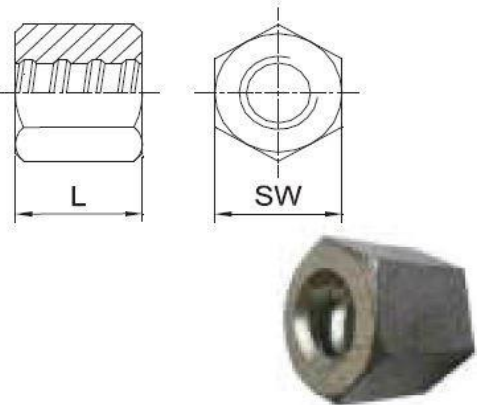
Ecrou forgé à 2 ailettes	Ø [mm] :	15/17	20/23
	Réf.	E24	E2
	ØB [mm]	40	62
	L [mm]	50	67
	A [mm]	90	118
	SW [mm]	27	36
	Poids [kg]	0.36	0.73

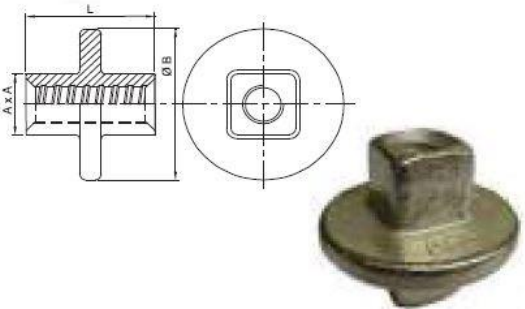
* photos non contractuelles

Ecrou moulé à 3 ailettes	Ø [mm] :	15/17
	Réf.	E70
	ØB [mm]	70
	L [mm]	55
	SW [mm]	36
	Poids [kg]	1.3

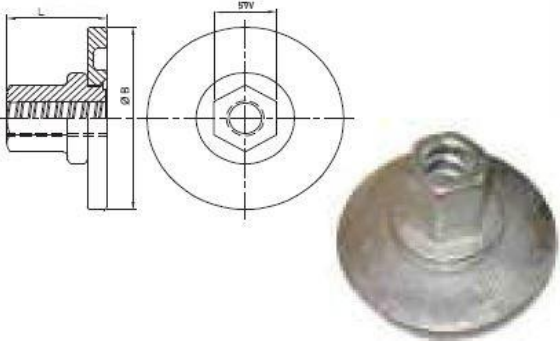
Ecrou hexagonal zingué	Ø [mm] :	15/17
	Réf.	E651
	SW [mm]	30
	L [mm]	50
	Poids [kg]	0.22

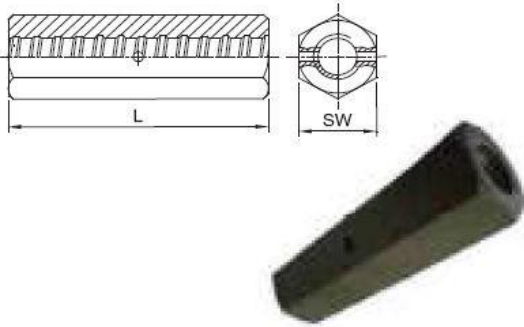
* photos non contractuelles

Contre écrou zingué	Ø [mm] :	15/17
	Réf.	E621
	SW [mm]	30
	L [mm]	25
	Poids [kg]	0.11

Ecrou carré pour banches type OUTINORD	Ø [mm] :	20/23
	Réf.	ECRO90
	ØB [mm]	90
	L [mm]	72
	A x A [mm]	36 x 36
	Poids [kg]	1.00

* photos non contractuelles

Ecroû à rondelle flottante pour banches type HUSSOR	Ø [mm] :	15/17	20/23
	Réf.	E120	ERH120
	ØB [mm]	120	120
	L [mm]	60	60
	SW [mm]	36	36
	Poids [kg]	1.27	1.27

Manchon usiné	Ø [mm] :	15/17	20/23
	Réf.	E611B	E620120
	SW [mm]	30	36
	L [mm]	105	125
	Poids [kg]	0.46	0.69

* photos non contractuelles